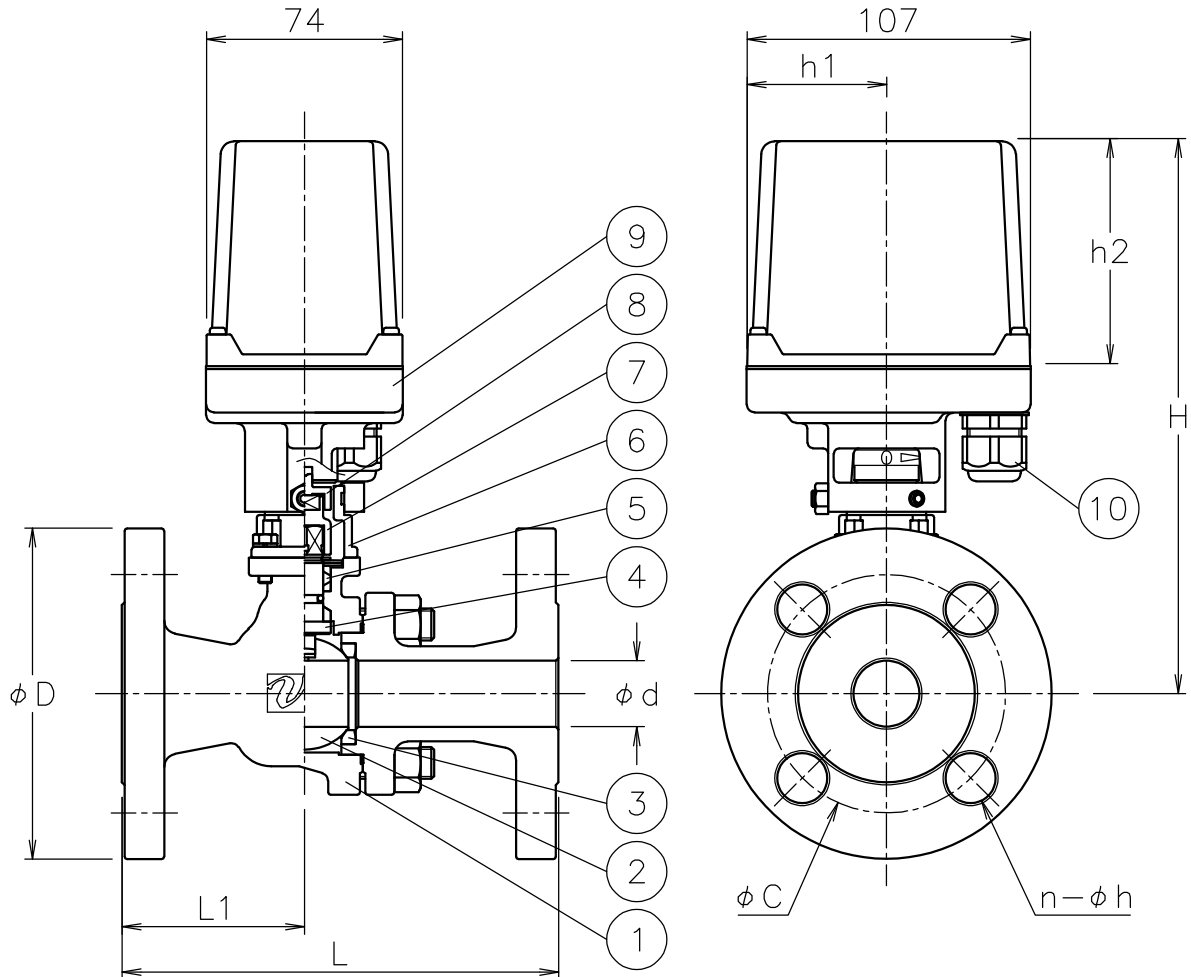


| 呼び径 | d | L | L1 | D | C | n-h | h1 | h2 | H | 質量(kg) | 操作機型式 | | ランク |
|------|----|-----|----|-----|----|------|----|----|-----|--------|---------|---------|-----|
| 15 A | 15 | 140 | 60 | 95 | 70 | 4-15 | 36 | 58 | 152 | 3.4 | AM1-070 | AM2-070 | 0 |
| 20 A | 20 | 152 | 64 | 100 | 75 | 4-15 | 36 | 58 | 155 | 4 | AM1-070 | AM2-070 | 0 |
| | | | | | | | 53 | 85 | 196 | 4.5 | AM1-180 | AM2-180 | 2 |
| 25 A | 25 | 165 | 69 | 125 | 90 | 4-19 | 53 | 85 | 209 | 6.3 | AM1-180 | AM2-180 | 0 |



NOTE

(a) ケーブルグランドの適合ケーブル外径はφ5~10.5

※ 標準仕様ではステムの2次シールとしてFKMのOリングが付いています

| 10 | ケーブルグランド | NYLON 6 | 1 | G3/8 (a) |
|----|-------------|----------------|-------|----------|
| 9 | 電動操作機 | ADC12/PC CASE | 1 | |
| 8 | コネクタ | SUS304 | 1 | |
| 7 | コネクタ | SCS13A | 1 | |
| 6 | ブラケット | SCS13A | 1 | |
| 5 | パッキン | 強化PTFE | 1set | |
| 4 | ステム | SUS304 | 1 | |
| 3 | シート | 強化PTFE | 2 | |
| 2 | ボール | SCS13A/SUSF304 | 1 | |
| 1 | 本体 | SCS13A | 1 | |
| No | DESCRIPTION | MATERIALS | REQ'D | REMARKS |

| | | | | | | | | | |
|-----------|------|----|--|-----------|-------|----------------------------|---------|--------------|--|
| | | | APPR'D | H. F | TITLE | J20Kフランジ形 BR型モータボールバルブ | | | |
| | | | CHK'D | K. Y | | | | | |
| | | | DESIGN | | MODEL | AM1BR**3TTG AM2BR**3TTG | | | |
| | | | DRAWN | S. O | | | | | |
| MARK | DATE | BY | DATE | '21-05-18 | SCALE | NON | DWG No. | BR-*3TTG-AM3 | |
| REVISIONS | | |  NIPPON VALVE CONTROLS, INC. | | | | | | |
| MV-2902 | | | | | | | | | |