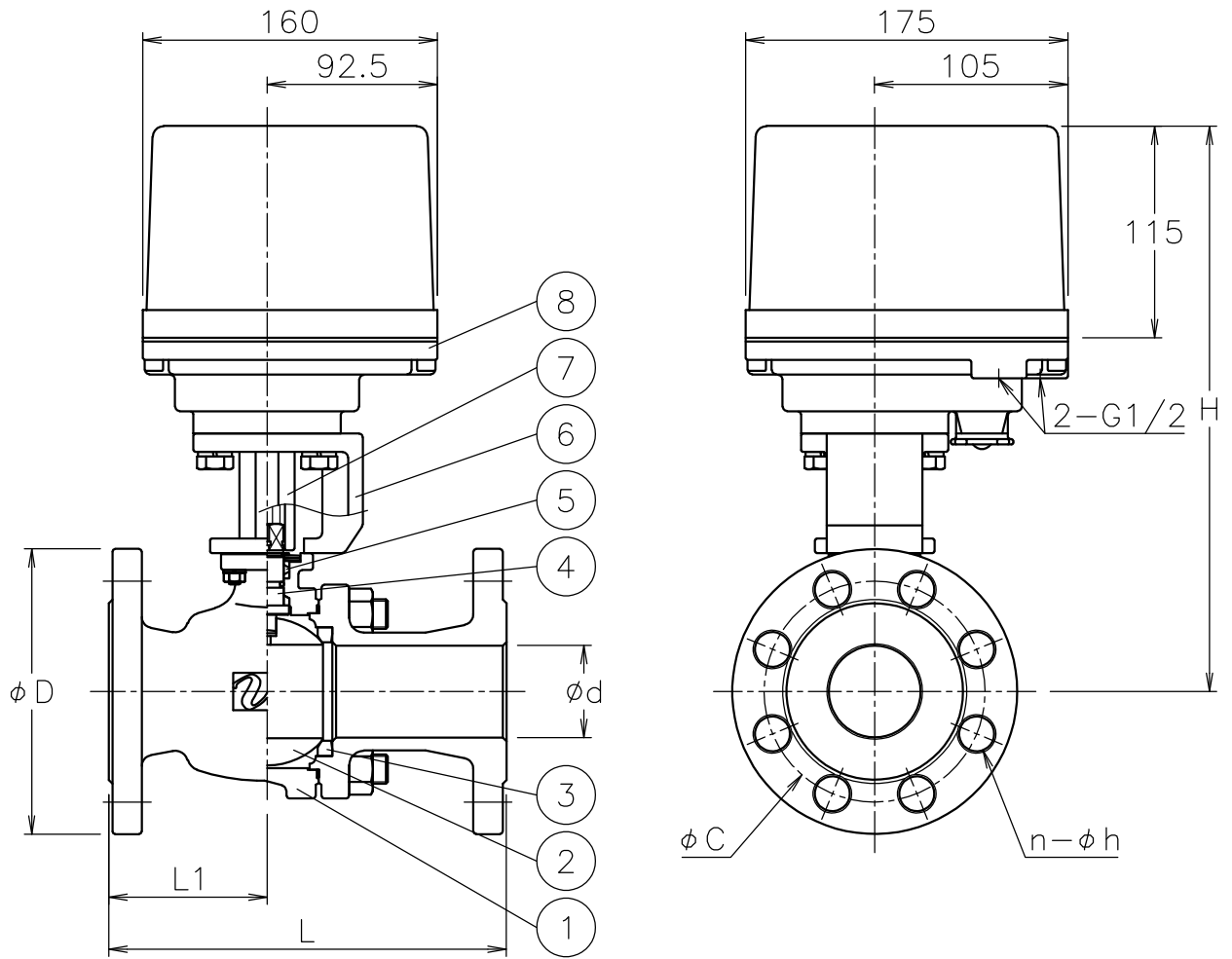


呼び径	d	L	L1	D	C	n-h	H	質量 (kg)	操作機型式			ランク
15 A	15	140	60	95	70	4-15	274	8.9	HD1-300	HD2-300	HDO-300	0
20 A	20	152	64	100	75	4-15	277	9.5	HD1-300	HD2-300	HDO-300	0
25 A	25	165	69	125	90	4-19	284	12	HD1-300	HD2-300	HDO-300	0
40 A	40	190	79	140	105	4-19	299	14	HD1-300	HD2-300	HDO-300	0
							299	15	HD1-700	HD2-700	HDO-700	2
50 A	50	216	86	155	120	8-19	308	17	HD1-700	HD2-700	HDO-700	0
65 A	65	241	110	175	140	8-19	340	22	HD1-700	HD2-700	HDO-700	0
							362	24	HD1-02K	HD2-02K	HDO-02K	2
80 A	80	283	125	200	160	8-23	374	31	HD1-02K	HD2-02K	HDO-02K	2



NOTE

付属品

- ・ケーブルラント[®] (ナイロン製), G1/2, 適合ケーブルφ6~12
- ・プラグ

※標準仕様ではステムの2次シールとしてFKMのOリングが付いています

8	電動操作機	アルミダイカストケース	1	
7	コネクタ	SCS13A	1	
6	ブラケット	SCS13A	1	
5	パッキン	強化PTFE	1set	
4	ステム	SUS304	1	
3	シート	F-PTFE	2	
2	ボール	SCS13A	1	
1	本体	SCS13A	1	
No	DESCRIPTION	MATERIALS	REQ'D	REMARKS

			APPR'D	H. F	TITLE	J10Kフランジ形 BR型モータボールバルブ					
			CHK'D	K. Y							
			DESIGN		MODEL	HD1BR**3TTF			HDOBRO*3TTF		
			DRAWN	S. O		HD2BR**3TTF					
MARK	DATE	BY	DATE	'20-08-07	SCALE	NON	DWG No.	BR-*3TTF-HD3			
REVISIONS			 NIPPON VALVE CONTROLS, INC.								
MV-2850											