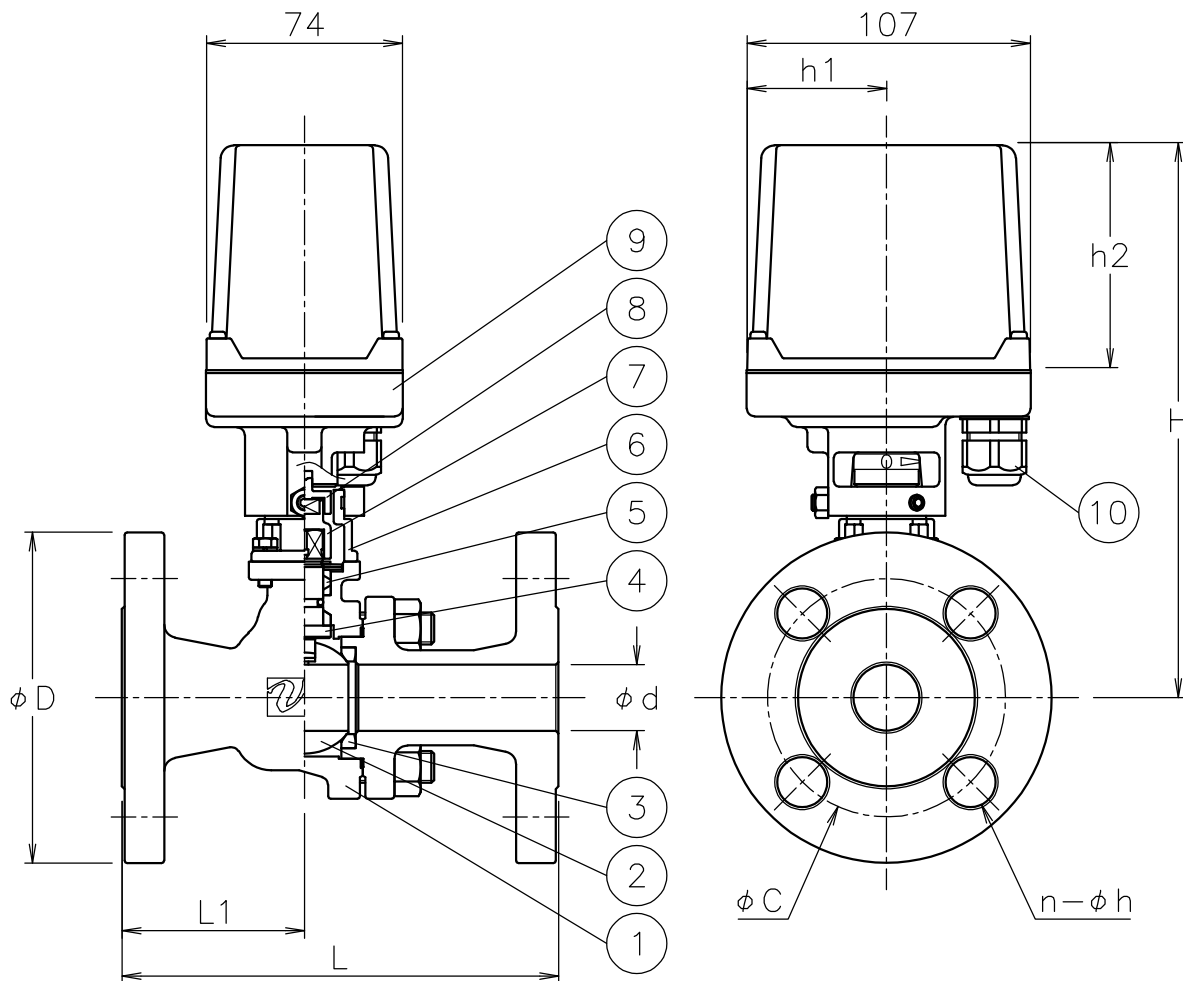


呼び径	d	L	L1	D	C	n-h	h1	h2	H	質量(kg)	操作機型式		ランク
15 A	15	140	60	95	70	4-15	36	58	152	3.4	AM1-070	AM2-070	0
20 A	20	152	64	100	75	4-15	36	58	155	4	AM1-070	AM2-070	0
							53	85	196	4.5	AM1-180	AM2-180	2
25 A	25	165	69	125	90	4-19	53	85	209	6.3	AM1-180	AM2-180	0




NOTE

(a) ケーブルグランドの適合ケーブル外径はφ5~10.5

※ 標準仕様ではステムの2次シールとしてFKMのOリングが付いています

10	ケーブルグランド	NYLON 6	1	G3/8 (a)
9	電動操作機	ADC12/PC CASE	1	
8	コネクタ	SUS304	1	
7	コネクタ	SCS13A	1	
6	ブラケット	SCS13A	1	
5	パッキン	強化PTFE	1set	
4	ステム	SUS304	1	
3	シート	F-PTFE	2	
2	ボール	SCS13A/SUSF304	1	
1	本体	SCS13A	1	
No	DESCRIPTION	MATERIALS	REQ'D	REMARKS

			APPR'D	H. F	TITLE	J20Kフランジ形 BR型モータボールバルブ			
			CHK'D	K. Y					
			DESIGN		MODEL	AM1BR**3TTF AM2BR**3TTF			
			DRAWN	S. O					
MARK	DATE	BY	DATE	'21-05-18	SCALE	NON	DWG No.	BR-*3TTF-AM3	
REVISIONS			 NIPPON VALVE CONTROLS, INC.						
MV-2902									