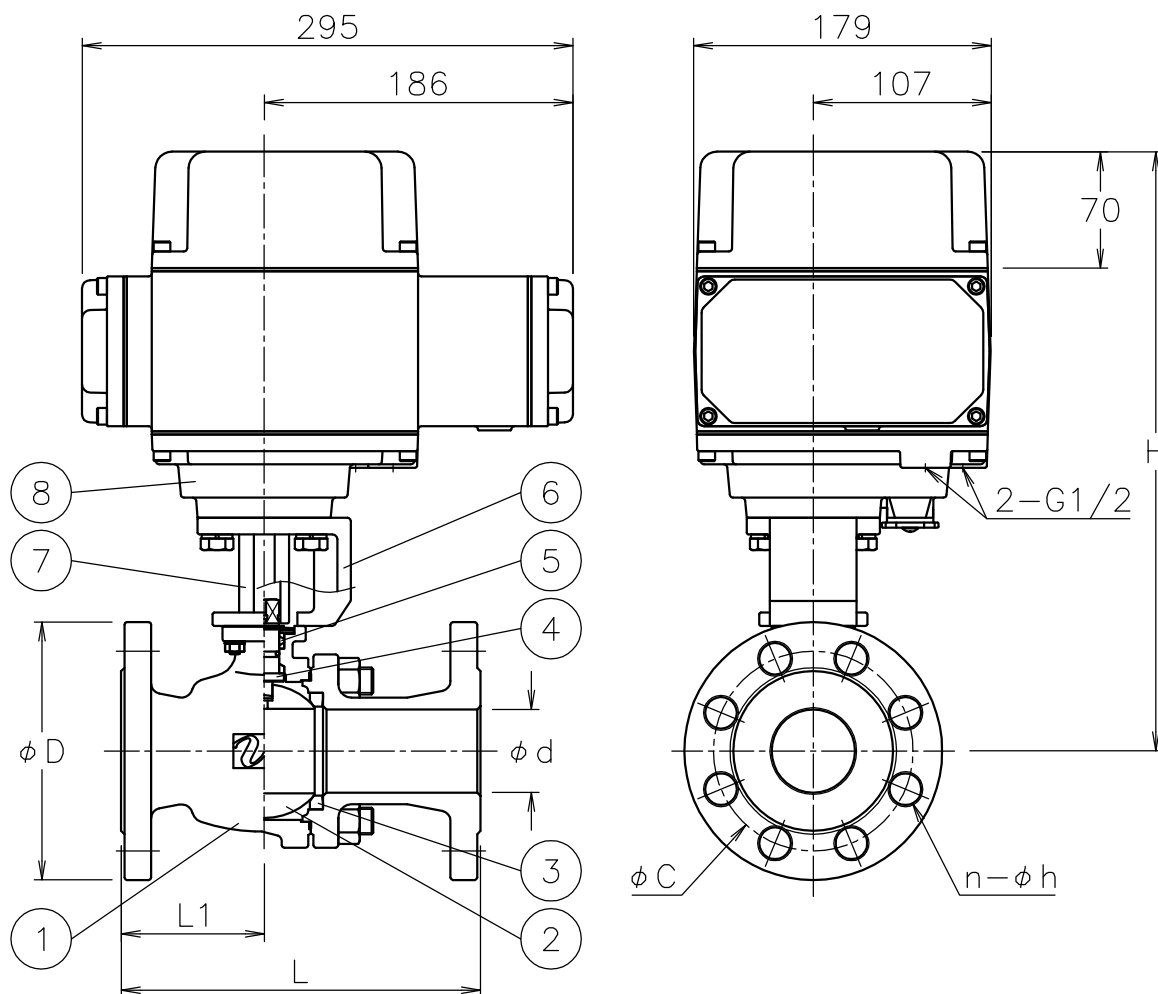


呼び径	d	L	L1	D	C	n-h	H	質量(kg)	操作機型式		ランク
15 A	15	140	60	95	70	4-15	327	13	ABR-300	HBR-300	0
20 A	20	152	64	100	75	4-15	330	13	ABR-300	HBR-300	0
25 A	25	165	69	125	90	4-19	337	15	ABR-300	HBR-300	0
40 A	40	190	79	140	105	4-19	352	18	ABR-300	HBR-300	0
								18	ABR-700	HBR-700	2
50 A	50	216	86	155	120	8-19	361	21	ABR-700	HBR-700	0
							393	26	ABR-700	HBR-700	0
65 A	65	241	110	175	140	8-19	415	28	-	HBR-02K	2
							427	34	-	HBR-02K	2



NOTE

付属品

- ・ケーブルラント[®](ナイロン製), G1/2, 適合ケーブルφ6~12
- ・プラグ

※標準仕様ではステムの2次シールとしてFKMのOリングが付いています

8	電動操作機	AC4C	1	
7	コネクタ	SCS13A	1	
6	ブラケット	SCS13A	1	
5	パッキン	強化PTFE	1set	
4	ステム	SUS304	1	
3	シート	F-PTFE	2	
2	ボール	SCS13A	1	
1	本体	SCS13A	1	
No	DESCRIPTION	MATERIALS	REQ' D	REMARKS

			APPR' D	H. F	TITLE	J20Kフランジ形 BR型電動緊急遮断型ボールバルブ								
			CHK' D	K. Y		MODEL	ABRBR**3TTF HBRBR**3TTF							
			DESIGN		MARK		DATE	BY	DATE	'19-09-06	SCALE	NON	DWG No.	BR-*3TTF-AB3
			DRAWN	S. O			REVISIONS	MV-2793						
					 NIPPON VALVE CONTROLS, INC.									