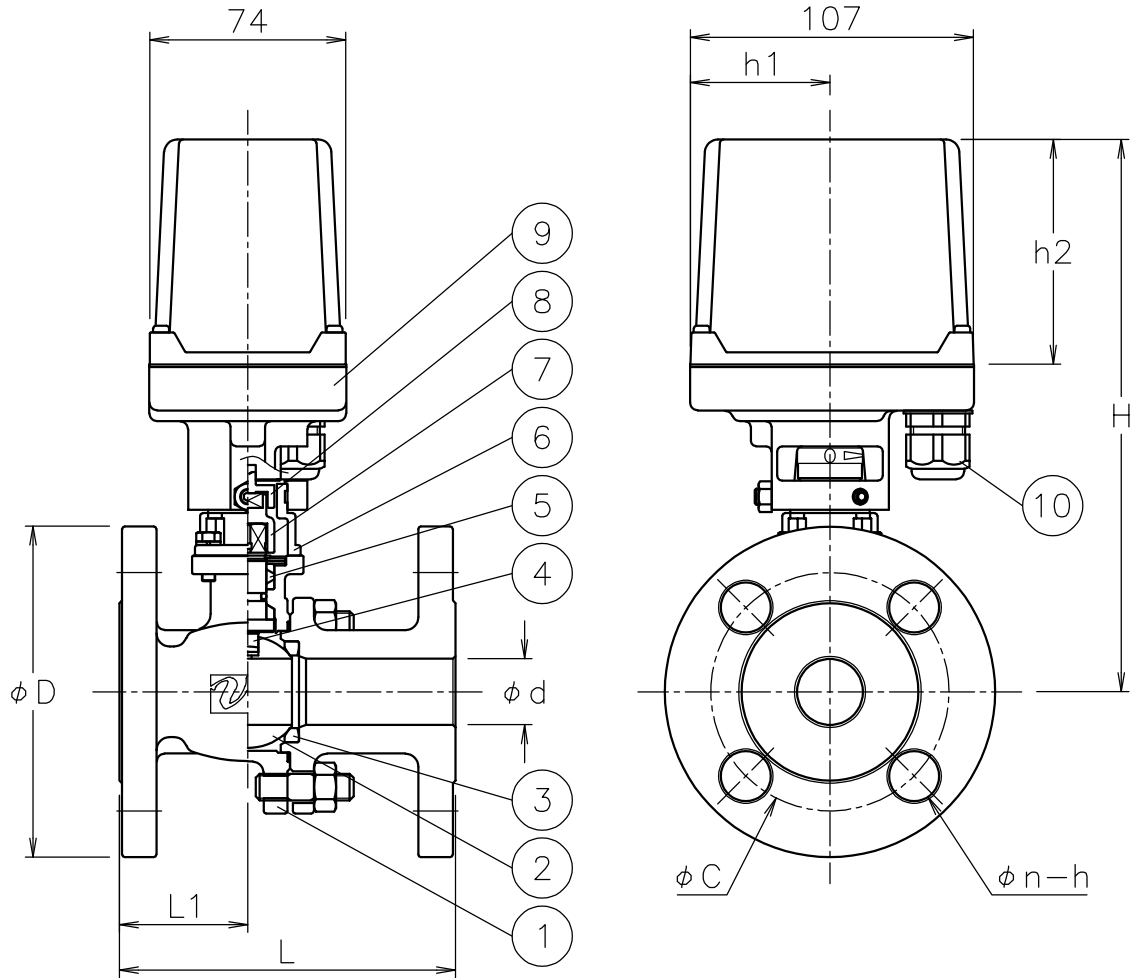


呼び径	d	L	L1	D	C	n-h	h1	h2	H	質量(kg)	操作機型式		ランク
15 A	15	108	40	95	70	4-15	36	58	152	2.8	AM1-070	AM2-070	0
20 A	20	117	48	100	75	4-15	36	58	155	3.3	AM1-070	AM2-070	0
							53	85	196	3.8	AM1-180	AM2-180	2
25 A	25	127	48.5	125	90	4-19	53	85	209	5.2	AM1-180	AM2-180	0
32 A	32	140	60	135	100	4-19	53	85	215	6.3	AM1-180	AM2-180	1



NOTE

(a) ケーブルグランドの適合ケーブル外径はφ5~10.5  
 ※ 標準仕様ではステムの2次シールとしてFKMのOリングが付いています

10	ケーブルグランド	NYLON 6	1	G3/8 (a)
9	電動操作機	ADC12/PC CASE	1	
8	コネクタ	SUS304	1	
7	コネクタ	SCS13A	1	
6	ブラケット	SCS13A	1	
5	パッキン	強化PTFE	1set	
4	ステム	SUS316	1	
3	シート	強化PTFE	2	
2	ボール	SCS14A/SUSF316	1	
1	本体	SCS14A	1	
No	DESCRIPTION	MATERIALS	REQ'D	REMARKS

			APPR'D	H. F	TITLE	J10Kフランジ形 BR型モータボールバルブ			
			CHK'D	K. Y					
			DESIGN		MODEL	AM1BR**1UUG AM2BR**1UUG			
			DRAWN	S. O					
MARK	DATE	BY	DATE	'21-05-18	SCALE	NON	DWG No.	BR-*1UUG-AM11	
REVISIONS			 <b>NIPPON VALVE CONTROLS, INC.</b>						
MV-2902									