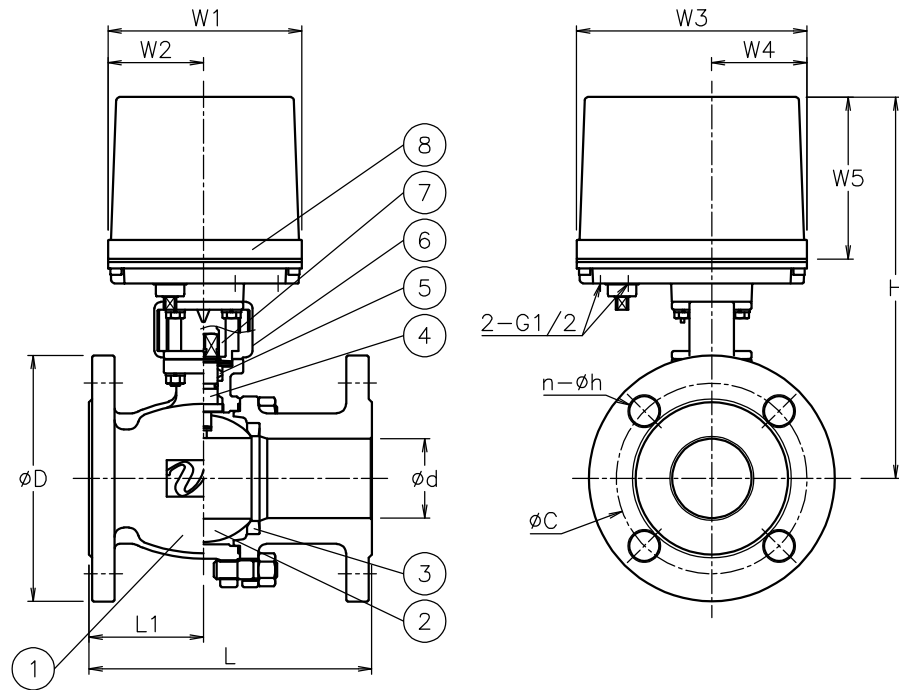


呼び径	d	L	L1	D	C	n-h	W1	W2	W3	W4	W5	H	質量(kg)	操作機型式		ランク
15 A	15	108	40	95	70	4-15	122	60	145	60	102	207	4.2	AE1-120	AE2-120	0
20 A	20	117	48	100	75	4-15	122	60	145	60	102	210	4.7	AE1-120	AE2-120	0
													5.3	AE1-360	AE2-360	2
25 A	25	127	48.5	125	90	4-19	122	60	145	60	102	217	6	AE1-120	AE2-120	0
													6.6	AE1-360	AE2-360	2
32 A	32	140	60	135	100	4-19	122	60	145	60	102	223	7.7	AE1-360	AE2-360	0
40 A	40	165	67.5	140	105	4-19	122	60	145	60	102	232	8.9	AE1-360	AE2-360	0
													248	9	AE1-700	AE2-700
50 A	50	178	72	155	120	4-19	122	60	145	60	102	241	11	AE1-360	AE2-360	0
													257	11	AE1-700	AE2-700
65 A	65	190	85	175	140	4-19	122	60	145	60	102	287	16	AE1-700	AE2-700	0
							160	97	175	63	115	345	21	AE1-02K	AE2-02K	2
80 A	80	203	97	185	150	8-19	122	60	145	60	102	299	19	AE1-700	AE2-700	0
							160	97	175	63	115	357	24	AE1-02K	AE2-02K	2
100 A	100	229	109	210	175	8-19	160	97	175	63	115	383	33	AE1-02K	AE2-02K	0



NOTE

付属品

- ・ケーブルラッド[®] (ナイロ製), G1/2, 適合ケーブルφ6~12
- ・プラグ

※ 標準仕様ではシステムの2次シールとしてFKMのOリングが付いています

8	電動操作機	アルミダイカストケース	1	
7	コネクタ	SUS304/SCS13A	1	
6	ブラケット	SCS13A	1	
5	パッキン	強化PTFE	1set	
4	ステム	SUS316	1	
3	シート	強化PTFE	2	
2	ボール	SCS14A	1	
1	本体	SCS14A	1	
No	DESCRIPTION	MATERIALS	REQ'D	REMARKS

			APPR'D	H. F	TITLE	J10Kフランジ形 BR型モータボールバルブ					
			CHK'D	K. Y							
			DESIGN		MODEL	AE1BR**1UUG AE2BR**1UUG					
			DRAWN	S. O							
MARK	DATE	BY	DATE	'23-01-06	SCALE	NON	DWG No.	BR-*1UUG-AE12			
REVISIONS											
MV-2990											