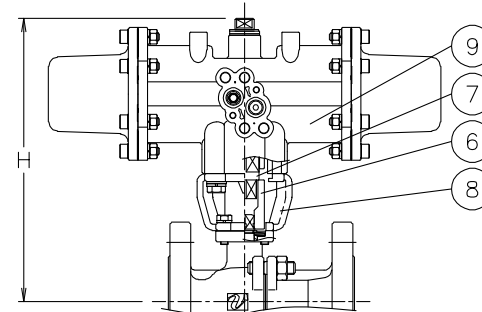
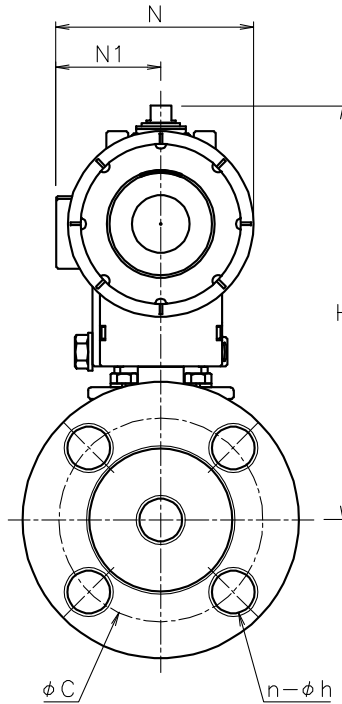
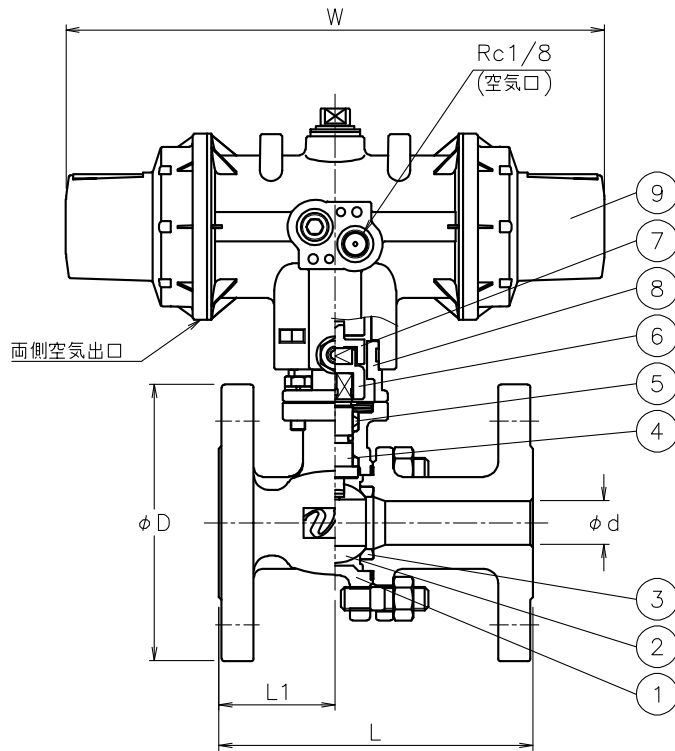
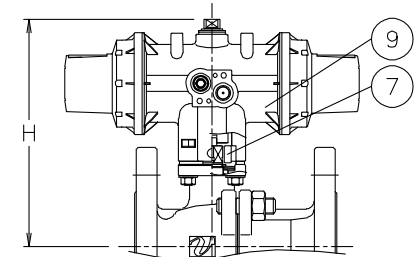


呼び径	d	L	L1	D	C	n-h	W	N	N1	H	質量[kg]	操作機型式		ランク
15 A	15	108	40	95	70	4-15	185	68	36	143	2.5	PSO-04D	PSC-04D	0
20 A	20	117	48	100	75	4-15	185	68	36	146	3	PSO-04D	PSC-04D	0
							247	82	44	179	3.7	PSO-05D	PSC-05D	2
25 A	25	127	49	125	90	4-19	185	68	36	143	4.3	PSO-04D	PSC-04D	0
32 A	32	140	60	135	100	4-19	247	82	44	191	6.2	PSO-05D	PSC-05D	0
40 A	40	165	68	140	105	4-19	288	95	48	166	7.7	PSO-05W	PSC-05W	0
50 A	50	178	72	155	120	4-19	288	95	48	175	9.6	PSO-05W	PSC-05W	0



PS*BR921UUF-020
PS*BR901UUF-032



PS*BR901UUF-025
PS*BR901UUF-040
PS*BR901UUF-050

NOTE

- ① 標準操作圧力: 0.4~0.5MPa 最大0.7MPa
- ② 操作機動作

	空気導入	空気排出 (スプリング)
PSO	バルブ開	バルブ閉
PSC	バルブ閉	バルブ開

※ 標準仕様ではステムの2次シールとしてFKMのOリングが付いています

No	DESCRIPTION	MATERIALS	REQ'D	REMARKS
9	エア作動操作機	PPSボディー	1	PSO/C
8	ブラケット	SCS13A	1	
7	コネクタA	SUS304	1	
6	コネクタB	SUS304/SCS13A	1	
5	パッキン	強化PTFE	1set	
4	ステム	SUS316	1	
3	シート	F-PTFE	2	
2	ボール	SCS14A	1	
1	本体	SCS14A	1	

MARK	DATE	BY	DATE	SCALE	NON	DWG No.	BR-9*1UUF-DA1
			22-12-06				
REVISIONS							
MV-2987							
				NIPPON VALVE CONTROLS, INC.			

TITLE J10Kフランジ形 (単作動形)
BR型エア作動ボールバルブ

MODEL PSOBR9*1UUF
PSCBR9*1UUF