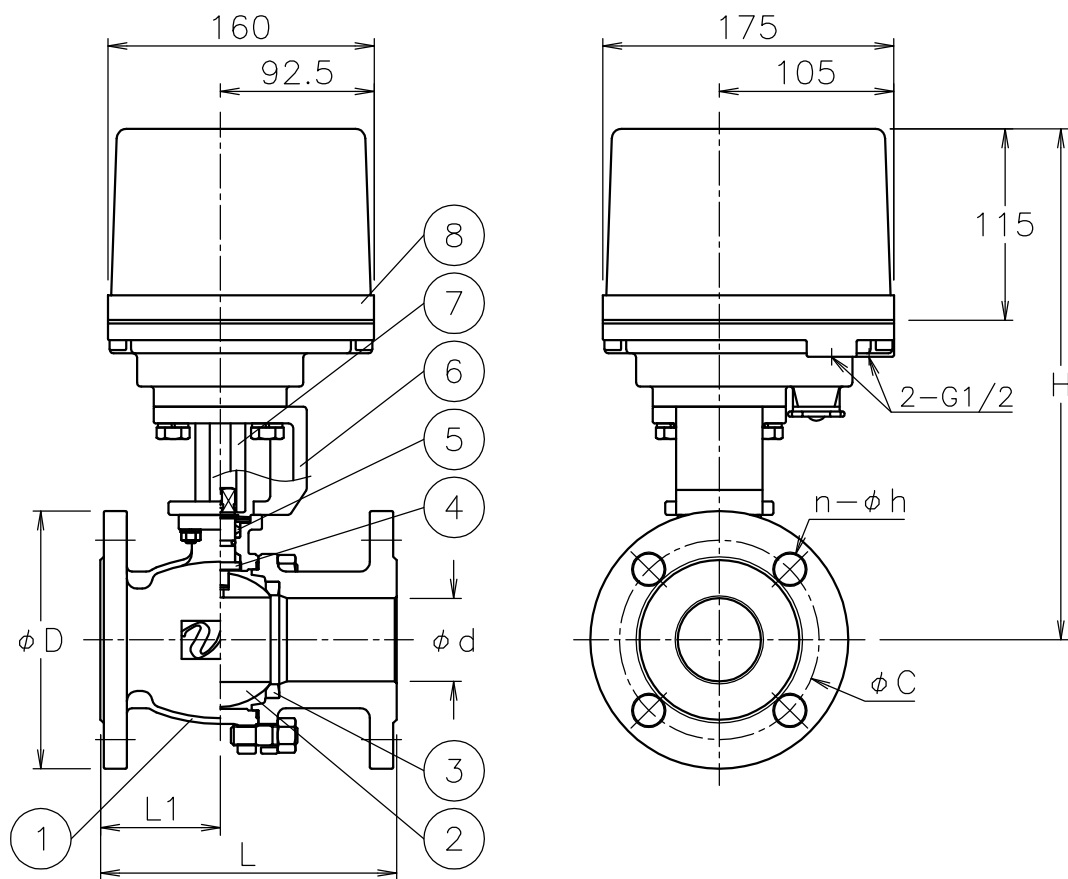


| 呼び径 | d | L | L1 | D | C | n-h | H | 質量 (kg) | 操作機型式 | | | ランク |
|-------|-----|-----|------|-----|-----|------|-----|---------|---------|---------|---------|-----|
| 15 A | 15 | 108 | 40 | 95 | 70 | 4-15 | 274 | 8.3 | HD1-300 | HD2-300 | HD0-300 | 0 |
| 20 A | 20 | 117 | 48 | 100 | 75 | 4-15 | 277 | 8.8 | HD1-300 | HD2-300 | HD0-300 | 0 |
| 25 A | 25 | 127 | 48.5 | 125 | 90 | 4-19 | 284 | 11 | HD1-300 | HD2-300 | HD0-300 | 0 |
| 32 A | 32 | 140 | 60 | 135 | 100 | 4-19 | 290 | 12 | HD1-300 | HD2-300 | HD0-300 | 0 |
| 40 A | 40 | 165 | 67.5 | 140 | 105 | 4-19 | 299 | 13 | HD1-300 | HD2-300 | HD0-300 | 0 |
| | | | | | | | | 13 | HD1-700 | HD2-700 | HD0-700 | 2 |
| 50 A | 50 | 178 | 72 | 155 | 120 | 4-19 | 308 | 15 | HD1-700 | HD2-700 | HD0-700 | 0 |
| | | | | | | | | 20 | HD1-700 | HD2-700 | HD0-700 | 0 |
| 65 A | 65 | 190 | 85 | 175 | 140 | 4-19 | 330 | 20 | HD1-700 | HD2-700 | HD0-700 | 0 |
| | | | | | | | | 21 | HD1-02K | HD2-02K | HD0-02K | 2 |
| 80 A | 80 | 203 | 97 | 185 | 150 | 8-19 | 342 | 23 | HD1-700 | HD2-700 | HD0-700 | 0 |
| | | | | | | | | 24 | HD1-02K | HD2-02K | HD0-02K | 2 |
| 100 A | 100 | 229 | 109 | 210 | 175 | 8-19 | 390 | 32 | HD1-02K | HD2-02K | HD0-02K | 0 |



NOTE

付属品

- ・ケーブル「グラント」(ナイロン製), G1/2, 適合ケーブルφ6~12
- ・プラグ

※標準仕様ではステムの2次シールとしてFKMのOリングが付いています

| 8 | 電動操作機 | アルミダイカストケース | 1 | |
|----|-------------|-------------|-------|---------|
| 7 | コネクタ | SCS13A | 1 | |
| 6 | ブラケット | SCS13A | 1 | |
| 5 | パッキン | 強化PTFE | 1set | |
| 4 | ステム | SUS316 | 1 | |
| 3 | シート | F-PTFE | 2 | |
| 2 | ボール | SCS14A | 1 | |
| 1 | 本体 | SCS14A | 1 | |
| No | DESCRIPTION | MATERIALS | REQ'D | REMARKS |

| | | | | | | | | |
|-----------|------|----|--|-----------|-------|---------------------------|---|---------|
| | | | APPR'D | H. F | TITLE | J10Kフランジ形 BR型モータボールバルブ | | |
| | | | CHK'D | K. Y | | MODEL | HD1BR**1UUF HD0BR0*1UUF HD2BR**1UUF | |
| | | | DESIGN | | SCALE | | NON | DWG No. |
| MARK | DATE | BY | DATE | '22-02-18 | | | | |
| REVISIONS | | |  NIPPON VALVE CONTROLS, INC. | | | | | |
| MV-2952 | | | | | | | | |