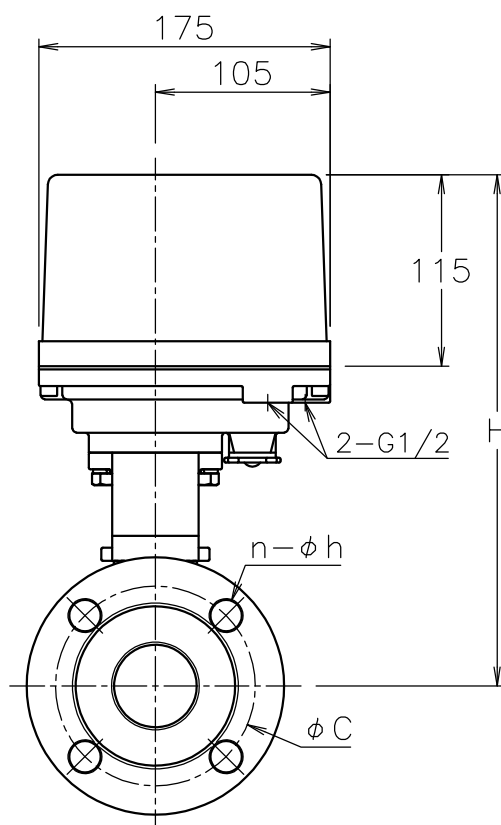
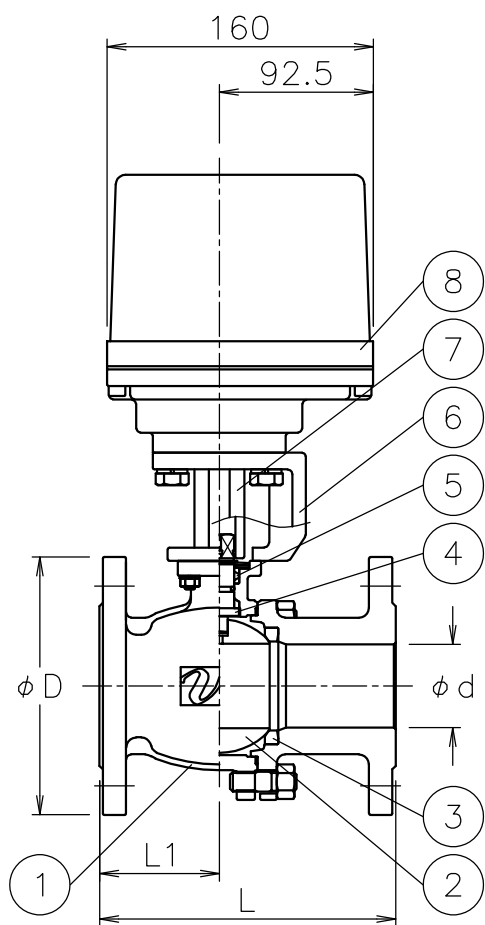


呼び径	d	L	L1	D	C	n-h	H	質量 (kg)	操作機型式			ランク
15 A	15	108	40	95	70	4-15	274	8.3	AD1-300	AD2-300	AD0-300	0
20 A	20	117	48	100	75	4-15	277	8.8	AD1-300	AD2-300	AD0-300	0
25 A	25	127	48.5	125	90	4-19	284	11	AD1-300	AD2-300	AD0-300	0
32 A	32	140	60	135	100	4-19	290	12	AD1-300	AD2-300	AD0-300	0
								13	AD1-700	AD2-700	AD0-700	2
40 A	40	165	67.5	140	105	4-19	299	13	AD1-700	AD2-700	AD0-700	0
50 A	50	178	72	155	120	4-19	308	15	AD1-700	AD2-700	AD0-700	0
65 A	65	190	85	175	140	4-19	330	20	AD1-700	AD2-700	AD0-700	0
80 A	80	203	97	185	150	8-19	342	23	AD1-700	AD2-700	AD0-700	0



NOTE

付属品

- ・ケーブルラント[®] (ナイロン製), G1/2, 適合ケーブルφ6~12
- ・プラグ

※標準仕様ではステムの2次シールとしてFKMのOリングが付いています

8	電動操作機	アルミダイカストケース	1	
7	コネクタ	SCS13A	1	
6	ブラケット	SCS13A	1	
5	パッキン	強化PTFE	1set	
4	ステム	SUS316	1	
3	シート	F-PTFE	2	
2	ボール	SCS14A	1	
1	本体	SCS14A	1	
No	DESCRIPTION	MATERIALS	REQ'D	REMARKS

			APPR'D	H. F	TITLE	J10Kフランジ形 BR型モータボールバルブ					
			CHK'D	K. Y		MODEL	AD1BR**1UUF			AD0BR*1UUF	
			DESIGN		AD2BR**1UUF						
			DRAWN	S. O	SCALE		NON	DWG No.	BR-*1UUF-AD9		
MARK	DATE	BY	DATE	'20-08-07							
REVISIONS				 NIPPON VALVE CONTROLS, INC.							
MV-2850											