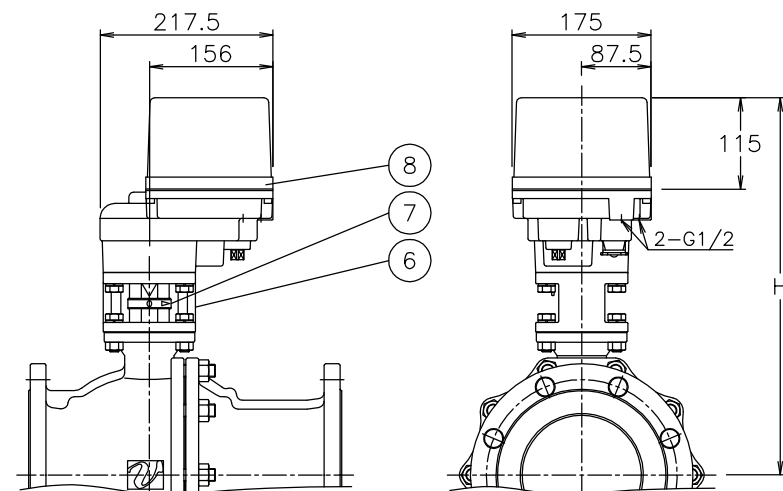


呼び径	d	L	L1	D	C	n-h	H	質量 (kg)	操作機型式			タンク
15 A	15	108	40	95	70	4-15	274	8.3	HD1-300	HD2-300	HD0-300	0
20 A	20	117	48	100	75	4-15	277	8.8	HD1-300	HD2-300	HD0-300	0
25 A	25	127	48.5	125	90	4-19	284	11	HD1-300	HD2-300	HD0-300	0
32 A	32	140	60	135	100	4-19	290	12	HD1-300	HD2-300	HD0-300	0
40 A	40	165	67.5	140	105	4-19	299	13	HD1-300	HD2-300	HD0-300	0
								13	HD1-700	HD2-700	HD0-700	2
50 A	50	178	72	155	120	4-19	308	15	HD1-700	HD2-700	HD0-700	0
								20	HD1-700	HD2-700	HD0-700	0
65 A	65	190	85	175	140	4-19	330	20	HD1-700	HD2-700	HD0-700	0
								21	HD1-02K	HD2-02K	HD0-02K	2
80 A	80	203	97	185	150	8-19	342	23	HD1-700	HD2-700	HD0-700	0
								24	HD1-02K	HD2-02K	HD0-02K	2
100 A	100	229	109	210	175	8-19	390	32	HD1-02K	HD2-02K	HD0-02K	0
								50	HD1-02K	HD2-02K	HD0-02K	1
125 A	125	356	150	250	210	8-23	408	56	HD1-06K	HD2-06K	HD0-06K	0
								77	HD1-06K	HD2-06K	HD0-06K	0



HD\*BR\*01TTR-125  
HD\*BR\*01TTR-150

NOTE

付属品

- ・ケーブルグランド\* (ナイロン製), G1/2, 適合ケーブルφ6~12
- ・プラグ

※標準仕様ではステムの2次シールとしてFKMのOリングが付いています

8	電動操作機	アルミダイカストケース	1	
7	コネクタ	SCS13A	1	
6	ブラケット	SCS13A	1	
5	パッキン	強化PTFE	1set	
4	ステム	SUS304	1	
3	シート	強化F-PTFE	2	
2	ボール	SCS13A	1	
1	本体	SCS13A	1	
No	DESCRIPTION	MATERIALS	REQ'D	REMARKS

			APPR'D	H. F	TITLE	J10Kフランジ形 BR型モータボールバルブ						
			CHK'D	K. Y		MODEL	HD1BR**1TTR HD2BR**1TTR HD0BR*1TTR					
			DESIGN		MARK		DATE	BY	DATE	SCALE	NON	DWG No.
			DRAWN	S. O		22-02-18						
REVISIONS												
MV-2952												