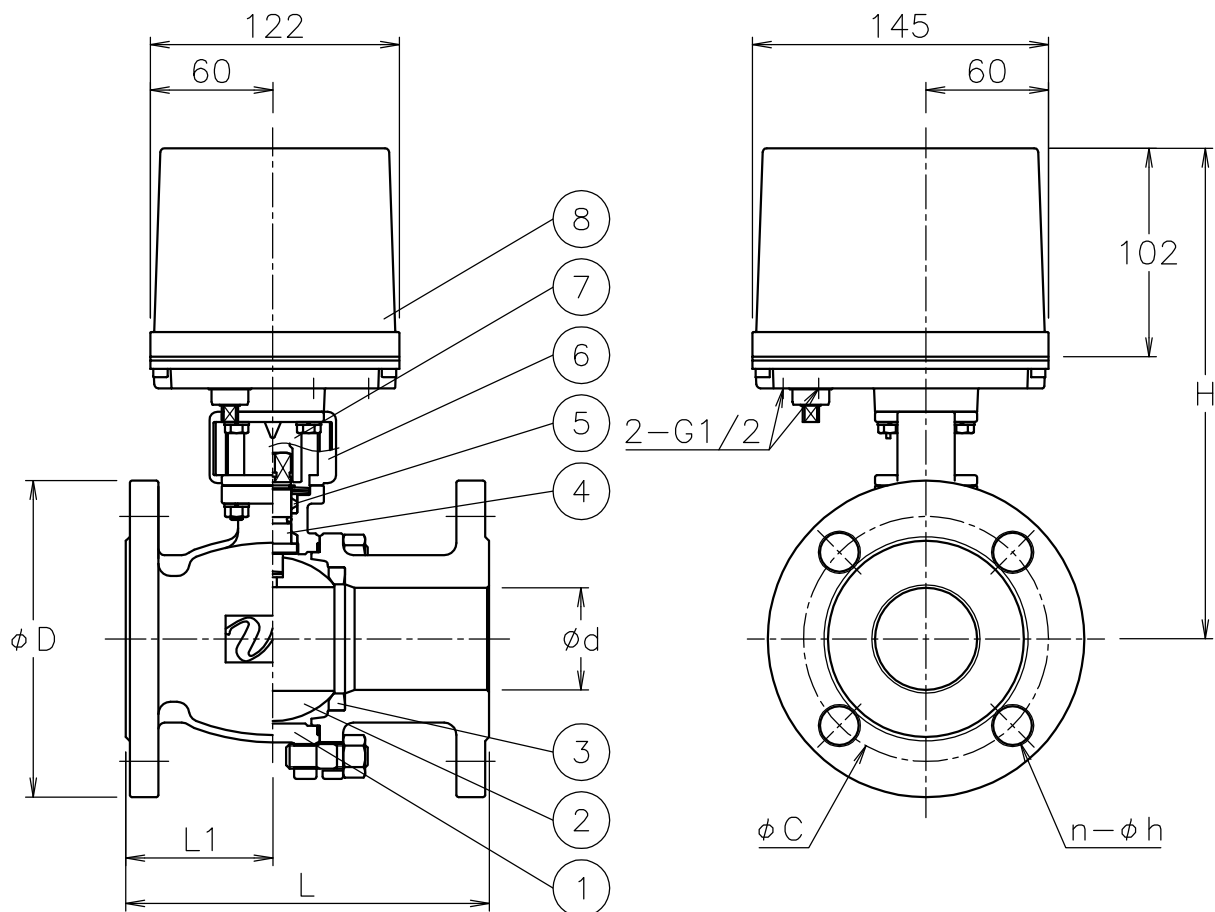


呼び径	d	L	L1	D	C	n-h	H	質量(kg)	操作機型式	ランク
15 A	15	108	40	95	70	4-15	207	4.2	ECR-120	0
								4.6	ECR-360	2
20 A	20	117	48	100	75	4-15	210	4.7	ECR-120	0
								5.1	ECR-360	2
25 A	25	127	48.5	125	90	4-19	217	6	ECR-120	0
								6.4	ECR-360	2
32 A	32	140	60	135	100	4-19	223	7.6	ECR-360	0
40 A	40	165	67.5	140	105	4-19	232	8.8	ECR-360	0
50 A	50	178	72	155	120	4-19	241	11	ECR-360	0



NOTE


付属品

・ケーブルコネクタ(ナイロン製), G 1/2, 適合ケーブル ϕ 6~12

・プラグ

※ 標準仕様ではステムの2次シールとしてFKMのOリングが付いています

8	電動操作機	アルミダ イラストケース	1	
7	コネクタ	SUS304	1	
6	ブラケット	SCS13A	1	
5	パッキン	強化PTFE	1set	
4	ステム	SUS304	1	
3	シート	強化F-PTFE	2	
2	ボール	SCS13A	1	
1	本体	SCS13A	1	
No	DESCRIPTION	MATERIALS	REQ' D	REMARKS

			APPR' D	H. F	TITLE	J10Kフランジ式 BR型電動緊急遮断型ボールバルブ					
			CHK' D	K. Y							
			DESIGN		MODEL	ECRBR**1TTR					
			DRAWN	S. O							
MARK	DATE	BY	DATE	'18-06-25	SCALE	NON	DWG No.	BR-*1TTR-EC6			
REVISIONS			 NIPPON VALVE CONTROLS, INC.								
MV-2713											