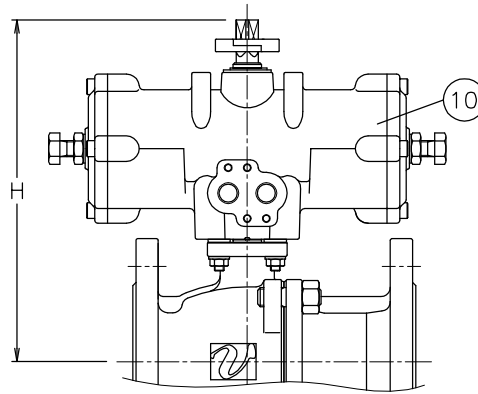
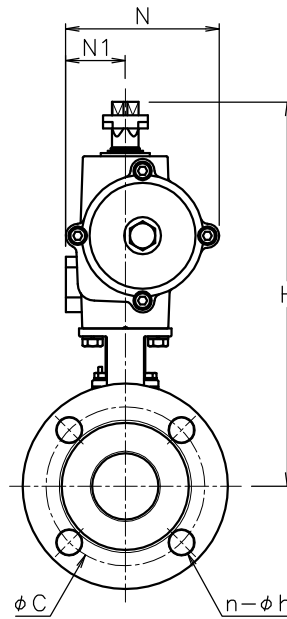
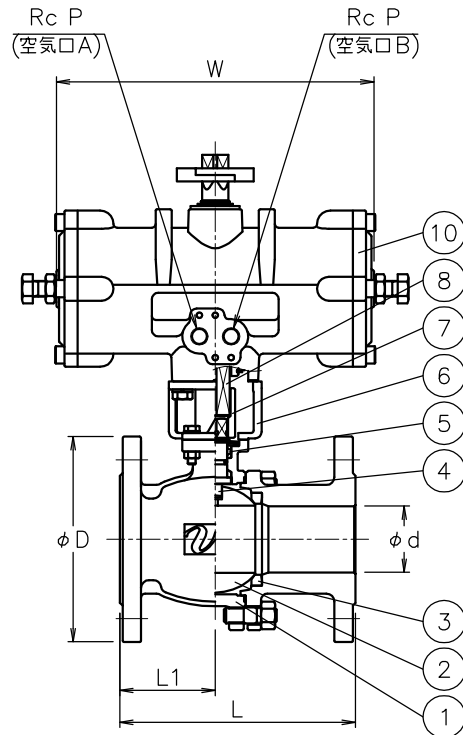


TADBR901TTG-015
TADBR901TTG-020



TADBR901TTG-040
TADBR901TTG-050
TADBR9*1TTG-065
TADBR9*1TTG-080
TADBR9*1TTG-100
TADBR901TTG-125
TADBR901TTG-150



呼び径	d	L	L1	D	C	n-h	P	W	N	N1	H	質量 (kg)	操作機型式	ランク
15 A	15	108	40	95	70	4-15	1/8	110	57	32	163	2.8	TAD-040	0
							1/4	170	82	36	201	3.3	TAD-050	2
20 A	20	117	48	100	75	4-15	1/8	110	57	32	166	3.3	TAD-040	0
							1/4	170	82	36	204	3.8	TAD-050	2
25 A	25	127	48.5	125	90	4-19	1/4	170	82	36	211	5.1	TAD-050	0
							1/4	204	95	38	226	5.9	TAD-063	2
32 A	32	140	60	135	100	4-19	1/4	170	82	36	217	6.2	TAD-050	0
							1/4	204	95	38	232	7	TAD-063	2
40 A	40	165	67.5	140	105	4-19	1/4	204	95	38	207	8	TAD-063	0
							1/4	240	116	45	282	9.7	TAD-080	2
50 A	50	178	72	155	120	4-19	1/4	204	95	38	216	9.9	TAD-063	0
							1/4	240	116	45	291	12	TAD-080	2
65 A	65	190	85	175	140	4-19	1/4	240	116	45	271	16	TAD-080	0
							1/4	294	143	57	302	19	TAD-100	2
80 A	80	203	97	185	150	8-19	1/4	240	116	45	283	19	TAD-080	0
							1/4	294	143	57	314	22	TAD-100	2
100 A	100	229	109	210	175	8-19	1/4	294	143	57	340	29	TAD-100	0
							1/4	366	150	60	365	33	TAD-125	2
125 A	125	356	150	250	210	8-23	1/4	366	150	60	383	52	TAD-125	0
150 A	150	394	152	280	240	8-23	1/4	446	181	68	455	81	TAD-160	0

NOTE

- ① 標準操作圧力: 0.4~0.5MPa 最大0.7MPa
- ② 操作機動作
空気口Aへ空気導入によりバルブ閉
空気口Bへ空気導入によりバルブ開

※ 標準仕様ではシステムの2次シールとしてFKMのOリングが付いています

10	エア作動操作機		1	TAD
9	延長ブラケット	BERIC	1	
8	中間コネクタ	SUS304	1	
7	コネクタ	SUS304/SCS13A	1	
6	ブラケット	SCS13A	1	
5	パッキン	強化PTFE	1set	
4	ステム	SUS304	1	
3	シート	強化PTFE	2	
2	ボール	SCS13A	1	
1	本体	SCS13A	1	
No	DESCRIPTION	MATERIALS	REQ'D	REMARKS

			APPR'D	H.F	TITLE	J10Kフランジ式 (複作動形) BR型エア作動ボールバルブ					
			CHK'D	K.Y							
			DESIGN		MODEL	TADBR9*1TTG					
			DRAWN	S.O							
MARK	DATE	BY	DATE	'17-12-20	SCALE	NON	DWG No.	BR-9*1TTG-TA13			
REVISIONS											
MV-2677											