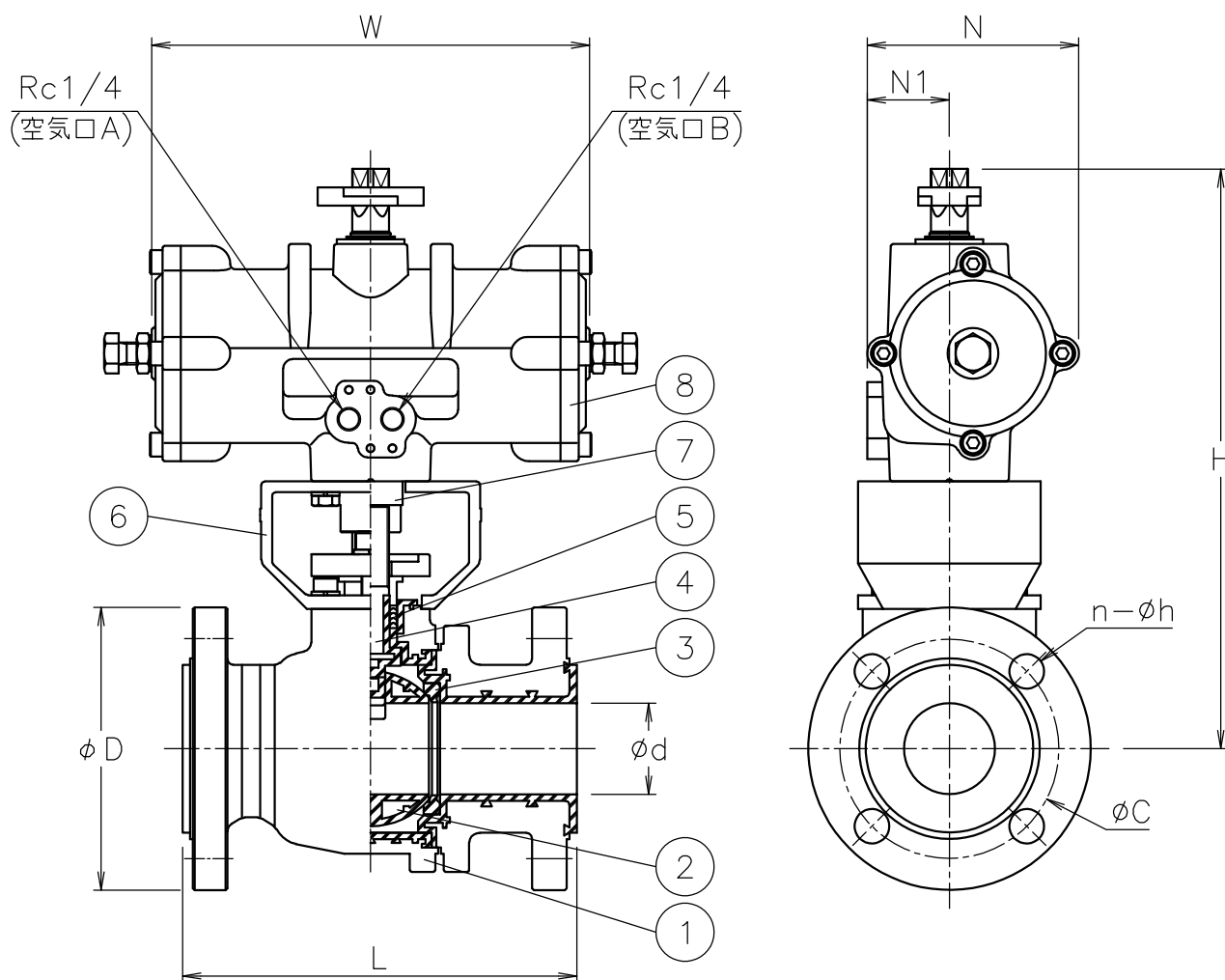


呼び径	d	L	D	C	n-h	W	N	N1	H	質量(kg)	操作機型式	ランク
15 A	15	140	95	70	4-15	170	82	36	212	4.4	TAD-050	0
20 A	20	152	100	75	4-15	170	82	36	217	5.4	TAD-050	0
25 A	25	165	125	90	4-19	170	82	36	232	7	TAD-050	0
40 A	36	191	140	105	4-19	204	95	38	263	13	TAD-063	0
50 A	50	216	155	120	4-19	240	116	45	318	18	TAD-080	0
65 A	65	240	175	140	4-19	240	116	45	355	25	TAD-080	0
80 A	76	250	185	150	8-19	294	143	57	394	35	TAD-100	0
100 A	96	280	210	175	8-19	366	150	60	441	52	TAD-125	0
150 A	145	267	280	240	8-23	446	181	68	555	91	TAD-160	0



NOTE


(a) 接液部テフロンライニング処理

① 標準操作圧力: 0.4~0.5 MPa  
最大0.7 MPa

② 操作機動作

- ・空気口Aへ空気導入によりバルブ閉
- ・空気口Bへ空気導入によりバルブ開

8	エア作動操作機		1	TAD
7	コネクタ	SUS304	1	
6	ブラケット	SCS13A	1	
5	パッキン	PTFE	1	
4	ステム	SCS14A	1	PFA (a)
3	シート	PTFE	2	
2	ボール	SCS13A	1	PFA (a)
1	本体	SCS13A	1	PFA (a)
No	DESCRIPTION	MATERIALS	REQ' D	REMARKS

			APPR' D	H. F	TITLE	J10Kフランジ形 (複作動形) B L 型エア作動ライニングボールバルブ									
			CHK' D	K. Y		MODEL	TADBL901TFT								
			DESIGN				MARK	DATE	BY	DATE	'20-06-29	SCALE	NON	DWG No.	BL-901TFT-TA3
			DRAWN	P. O				REVISIONS							
MV-2842						 <b>NIPPON VALVE CONTROLS, INC.</b>									