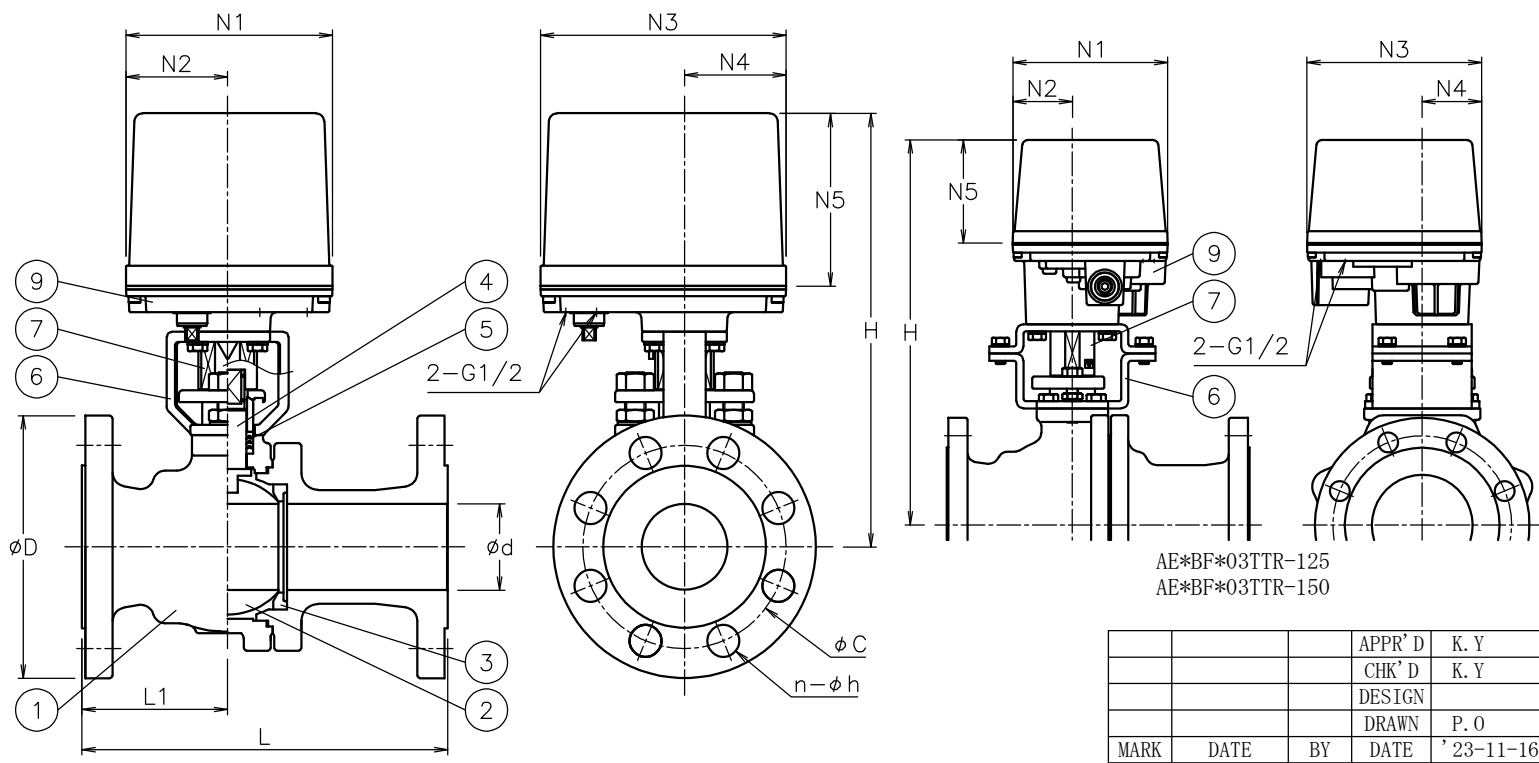


AE*BF*23TTR-065
AE*BF*03TTR-080
AE*BF*03TTR-100

AE*BF*03TTR-065

呼び径	d	L	L1	D	C	n-h	N1	N2	N3	N4	N5	H	質量 (kg)	操作機型式	ランク
15 A	13	140	63	95	70	4-15	122	60	145	60	102	215	4.8	AE1-120 AE2-120	0
20 A	19	152	70	100	75	4-15	122	60	145	60	102	219	5.5	AE1-120 AE2-120	0
25 A	25	165	71	125	90	4-19	122	60	145	60	102	229	7.2	AE1-120 AE2-120	0
													7.8	AE1-360 AE2-360	2
32 A	38	190	76.5	135	100	4-19	122	60	145	60	102	248	11	AE1-360 AE2-360	0
40 A	38	190	76.5	140	105	4-19	122	60	145	60	102	248	11	AE1-360 AE2-360	0
50 A	51	216	86	155	120	8-19	122	60	145	60	102	256	14	AE1-360 AE2-360	0
													272	14	AE1-700 AE2-700
65 A	64	241	103	175	140	8-19	122	60	145	60	102	300	21	AE1-700 AE2-700	0
							160	97	175	63	115	395	27	AE1-02K AE2-02K	2
80 A	76	283	124	200	160	8-23	160	97	175	63	115	405	33	AE1-02K AE2-02K	0
100 A	102	305	135	225	185	8-23	160	97	175	63	115	441	49	AE1-02K AE2-02K	0
125 A	127	381	158	270	225	8-25	195	75	220	75	130	485	82	AE1-06K AE2-06K	0
150 A	152	403	178	305	260	12-25	195	75	220	75	130	505	105	AE1-06K AE2-06K	0



AE*BF*03TTR-125
AE*BF*03TTR-150

NOTE
(a) シート材質: CFMRタルソグ[®]入高温用強化PTFE
付属品
・ケーブルグランド[®](ナイロン製), G1/2, 適合ケーブルφ6~12
・プラグ

9	電動操作機	アルマダ [®] イカステス	1	
8	コネクタ	SCS13A	1	
7	コネクタ	SUSXM7/LAK52	1	125, 150A
		SUS304		100A
		SUS (LAK52) / SUS304		065A
6	ブラケット	SUS (LAK52)	1	015~050A
		SS400		125, 150A
		SCPH2		080, 100A
		SCPH2/SUS304		065A
5	パッキン	SCS13A	1	015~050A
		N-PTFE		1
		SUS304		1
4	ステム	SUS304	1	
3	シート	強化PTFE	2	(a)
2	ボール	SUS304/SCS13A	1	
1	本体	SCS13A	1	
No	DESCRIPTION	MATERIALS	REQ'D	REMARKS

APPR'D	K. Y	TITLE	J20Kフランジ形 BF型モータボールバルブ		
CHK'D	K. Y	MODEL	AE1BF**3TTR AE2BF**3TTR		
DESIGN		SCALE	NON	DWG No.	BF-*3TTR-AE10
DRAWN	P. O	MARK	DATE	BY	
DATE	'23-11-16	REVISIONS			
MV-3039		NIPPON VALVE CONTROLS, INC.			