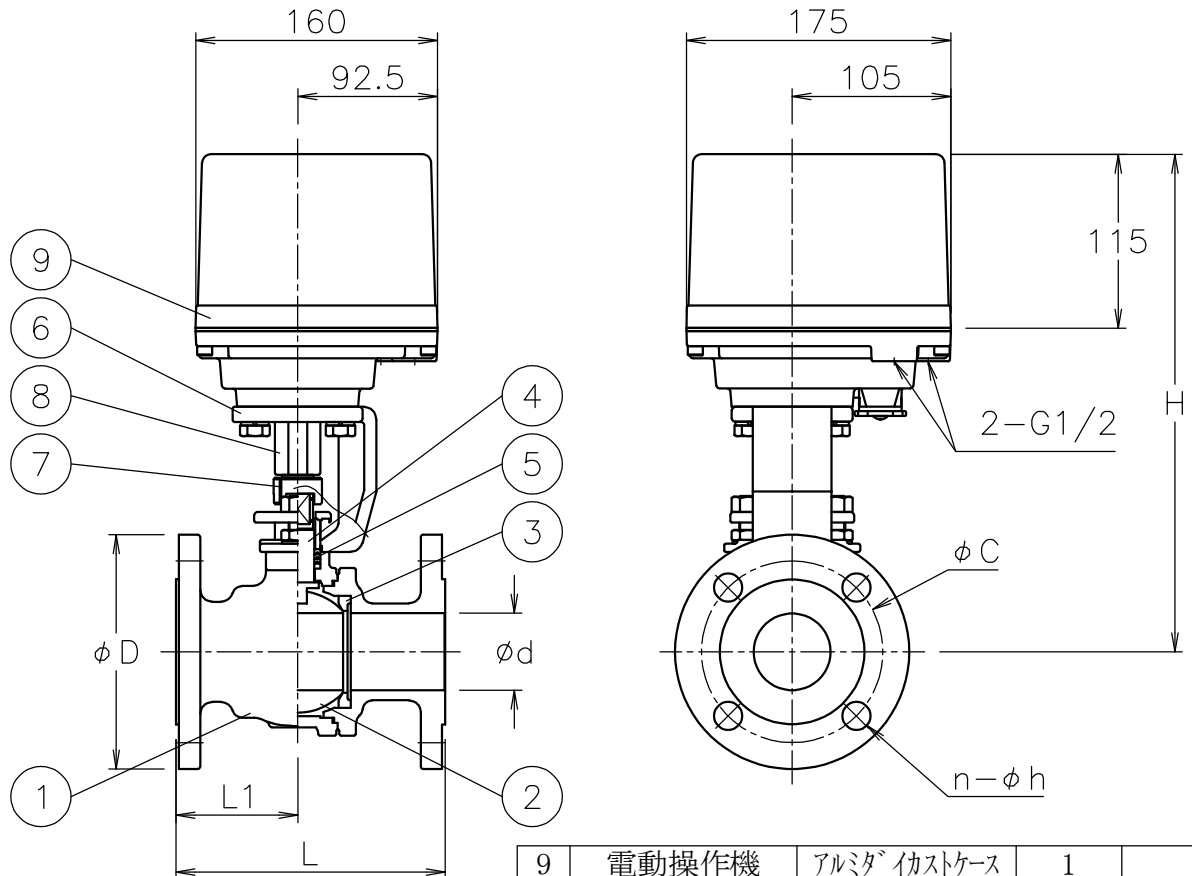


呼び径	d	L	L1	D	C	n-h	H	質量 (kg)	操作機型式			ランク
15 A	13	108	45	95	70	4-15	281	8.4	AD1-300	AD2-300	AD0-300	0
20 A	19	117	50	100	75	4-15	285	9	AD1-300	AD2-300	AD0-300	0
25 A	25	127	51	125	90	4-19	296	11	AD1-300	AD2-300	AD0-300	0
32 A	38	165	70.5	135	100	4-19	321	14	AD1-300	AD2-300	AD0-300	0
									AD1-700	AD2-700	AD0-700	2
40 A	38	165	70.5	140	105	4-19	321	14	AD1-300	AD2-300	AD0-300	0
									AD1-700	AD2-700	AD0-700	2
50 A	51	178	80.5	155	120	4-19	329	16	AD1-700	AD2-700	AD0-700	0
65 A	64	190	87	175	140	4-19	368	22	AD1-700	AD2-700	AD0-700	0
80 A	76	203	97	185	150	8-19	378	25	AD1-700	AD2-700	AD0-700	1



NOTE

付属品

- ・ケーブルコネクタ(ナイロン製), G 1/2, 適合ケーブルφ6~12
- ・プラグ

9	電動操作機	アルミダイカストケース	1	
8	コネクタ	SCS13A	1	
7	コネクタ	SUS304	1	065, 080A
		SCS13A		025~050A
		S45C		015, 020A
6	ブラケット	SCPH2	1	
5	パッキン	N-PTFE	1	
4	ステム	SUS316	1	
3	シート	N-PTFE	2	
2	ボール	SUS316/SCS14A	1	
1	本体	SCS14A	1	
No	DESCRIPTION	MATERIALS	REQ'D	REMARKS

			APPR'D	H. F	TITLE	J10Kフランジ式 BF型モータボールバルブ					
			CHK'D	K. Y		MODEL	AD1BF**1UUT ADOBFO*1UUT AD2BF**1UUT				
			DESIGN		SCALE		NON	DWG No.	BF-*1UUT-AD10		
MARK	DATE	BY	DATE	'21-08-05							
REVISIONS			NIPPON VALVE CONTROLS, INC.								
MV-2919											