



3ピース形ミニバタフライバルブ

Zシリーズ



- 中間開度で使用可能。比例制御にも最適。
- メンテナンス性良好。装置組込みに最適。
- さまざまな流体に対応しながらも低コスト・長寿命を実現。
- 接液部に金属を露出させない仕様も選定可能。

日本バルブコントロールズ株式会社

MINI BUTTERFLY VALVE

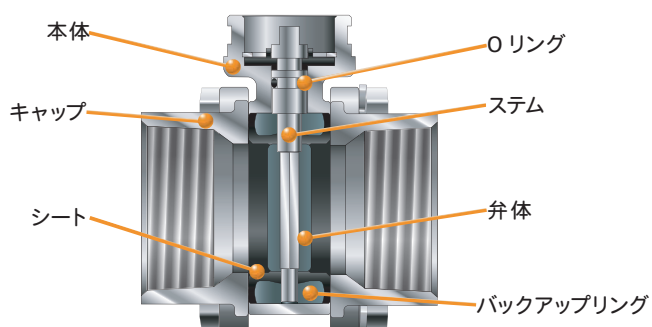
Z-SERIES FEATURE

さまざまな接続形式に対応可能

バルブ本体と配管接続部のキャップが分割できる3ピース構造です。

ねじ込み形やさまざまな接続形式に対応可能です。

特殊仕様もご相談ください。

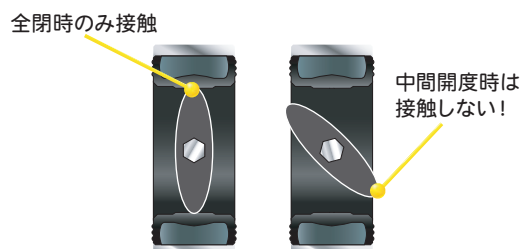


中間開度での使用に最適

中間開度を多用する比例制御用に最適。

弁体とシートが接触するのは全閉時のみです。

比例制御での使用でも閉止性能を長期間保ちます。

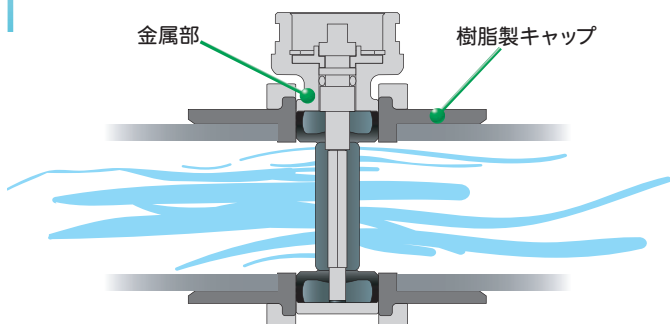


幅広い流体に使用可能

弁体には PPS 樹脂を採用。PTFE に匹敵する耐スケール付着性を誇ります。

耐食性にも優れ、長寿命を実現。

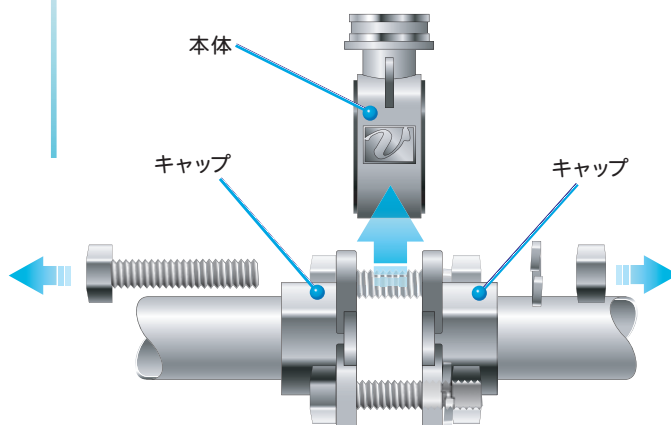
シート材質は EPDM、NBR、FKM を標準ラインアップ。



配管作業が楽々！ メンテナンスが楽な3ピース構造

メンテナンス時はキャップを残して本体部のみ交換可能。

ボルト4本を緩めるだけで本体が取り外せます。



Z-SERIES VARIATION

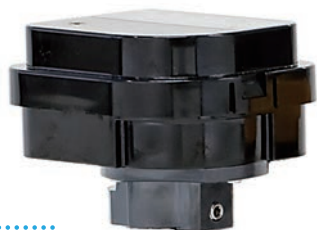


豊富な操作機をラインアップ

自動弁の総合メーカーである弊社では、電動、エア作動共にさまざまな操作機を取り揃えております。

電動操作機

ミニ・コンパクト・強力形
電動操作機搭載可能
(ON・OFF, 比例制御
緊急遮断)



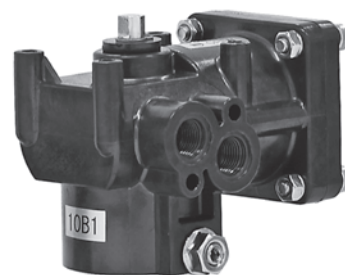
手動ハンドル

10%開度毎の中間ロックが可能



エア作動操作機

複作動、単作動



バタフライ弁本体



ねじ込み形

材質: SCS14A



ソケット形

材質: PVC, C-PVC



差し込み溶接ソケット形

※ご相談ください。



クランプ形

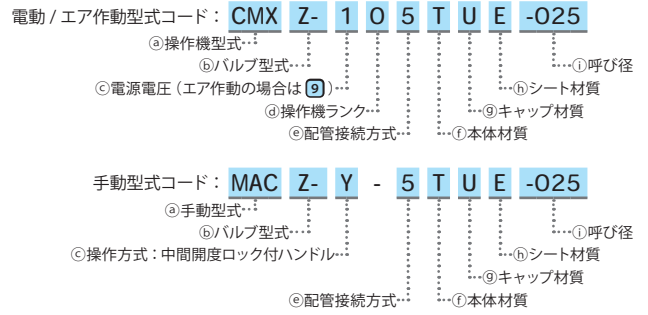
※ご相談ください。



Z-SERIES SPECIFICATION

バルブ仕様

構造	中心形ゴムシートバタフライ弁 (流れ方向指定なし)					
① 本体材質	⑦ SCS13A					
② 配管接続方式	⑤ JIS B 0203 ねじ込み形 (Rc)			⑦ ソケット形		
③ キャップ材質	④ SCS14A			⑥ PVC		⑧ C-PVC
④ シート材質	⑤ EPDM / ⑥ NBR / ⑦ FKM					
弁体材質	PPS					
軸シール方式	ゴムシートシール + Oリング (選定したシートと同じ材質となります。)					
	15A	20A	25A	32A	40A	50A
Cv値	7	19	28	28	86	86
面間寸法 L (mm)	ねじ込み	59	66	78	87	109
	ソケット	65	75	91	96	126



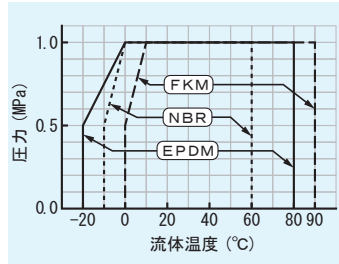
シート材質と適応流体

EPDM	冷・温水 海水など
NBR	油脂類 気体など
FKM	化学薬品など

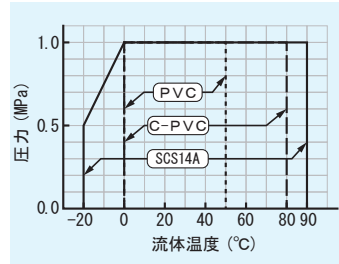
EPDMは油脂類には使用できません。

海水を使用する場合は、ソケット形PVC製キャップとEPDM製シートの組合せで選定してください。

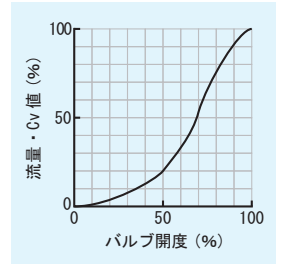
使用圧力と温度範囲 (シート)



使用圧力と温度範囲 (キャップ)



固有流量特性 (レンジアビリティ 30:1)



電動ラインアップ

① 操作機型式

① 呼び径	② ランク	ミニ										コンパクト						強力 AEX PEX						
		ON-OFF		比例		ON-OFF		比例		DM2	AM1 AM2	AH1	PAX	DM2	DM0	AM1 AM2	AH1		PAX	AEX PEX				
		CA1	PM1	CD2	CM1 CM2	DC 電源	AC 電源	DM2	AM1 AM2												AH1	PAX		
-015	0	015	030	030	030	015	030	030	030	030	050	120	100	106	97	97	97	97	156	156	129	156	156	192
	2	—	—	—	—	—	—	—	—	—	—	—	—	—	—	—	—	—	—	—	—	—	—	—
-020	0	015	030	030	030	015	030	030	030	030	050	120	103	109	100	100	100	100	132	159	132	159	159	195
	2	—	—	—	—	—	—	—	—	—	—	—	—	—	—	—	—	—	—	—	—	—	—	—
-025	0	—	030	030	030	—	030	030	030	030	050	120	—	—	—	—	—	—	—	—	—	—	—	—
	2	—	—	—	—	—	—	—	—	—	—	—	—	—	—	—	—	—	—	—	—	—	—	—
-032	0	—	030	030	030	—	030	030	030	030	050	120	—	—	—	—	—	—	—	—	—	—	—	—
	2	—	—	—	—	—	—	—	—	—	—	—	—	—	—	—	—	—	—	—	—	—	—	—
-040	0	—	070	070	070	070	070	070	070	070	120	120	—	—	—	—	—	—	—	—	—	—	—	—
	2	—	—	—	—	—	—	—	—	—	—	—	—	—	—	—	—	—	—	—	—	—	—	—
-050	0	—	070	070	070	070	070	070	070	070	120	120	—	—	—	—	—	—	—	—	—	—	—	—
	2	—	—	—	—	—	—	—	—	—	—	—	—	—	—	—	—	—	—	—	—	—	—	—

製品高さ寸法 H (mm)

CA1	PM1	CD2	CM1 CM2	CMX DC 電源	CMX AC 電源	DM2	DM0	AM1 AM2	AH1	PAX	AEX PEX
100	106	97	97	97	97	129	156	129	156	156	192
103	109	100	100	100	100	132	159	132	159	159	195
113	104	104	—	104	137	164	137	164	164	200	—
—	—	—	—	125	—	164	164	—	—	—	—
113	104	104	—	104	137	164	137	164	164	200	—
—	—	—	—	125	—	164	164	—	—	—	—
160	137	137	137	176	176	149	176	191	212	—	—
160	137	137	137	176	176	149	176	191	212	—	—

③ 操作機 電源電圧

	CD2	CA1 PM1 CM□	CMX	DM2 DM0	AM1 AH1 PAX	AEX	PEX
DC12V	4	○					
DC24V	0	○		○			○
AC100V	1	○	○		○	○	
AC200V	2	○	○		○	○	
AC100~ 240V	6						○

○標準 ○一部対応

エア作動ラインアップ

① 操作機型式

① 呼び径	② ランク	PPS製 エコノミー				アルミ製 スタンダード				製品高さ寸法 H (mm)		
		複作動		単作動		複作動		単作動		PND	PSO PSC	TAD TAO TAC
		PND	PSO	PSC	TAD	TAO	TAC					
-015	0	035	035	040	040	95	95	140				
-020	0	035	035	040	040	98	98	143				
-025	0	035	03D	040	040	102	111	147				
-032	0	035	03D	040	040	102	111	147				
-040	0	03D	04D	040	040	123	140	160				
-050	0	03D	04D	040	040	123	140	160				



電動シリーズ
写真は CM□-030

エア作動シリーズ
写真は PND-035

手動シリーズ

手動ラインアップ

① 手動型式

① 呼び径	② 操作方式	MAC	
		製品寸法 (mm)	
		高さ H	ハンドル長 W
-015	Y	71	28
-020	Y	74	28
-025	Y	78	40
-032	Y	78	40
-040	Y	91	40
-050	Y	91	40

日本バルブコントロールズ株式会社

〒450-0003

名古屋市中村区名駅南一丁目 21-19

TEL : 052-582-6435

FAX : 052-582-6439

ホームページ <http://www.valco.co.jp>

