



これなら設置できるかも!

電動リンク式ナイフゲートバルブ

雨水制御用に最適! 全高を抑えたコンパクト設計

コンパクト性と高信頼性を両立

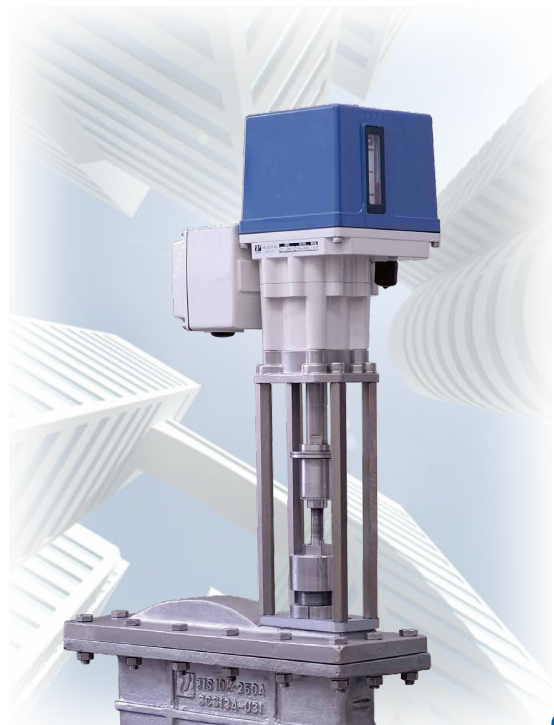
シール性に優れるロッドシール方式を採用しました。リンク機構により、一般的なロッドシール方式のナイフゲートバルブより全高を抑えたコンパクト設計で、狭い場所でも施工できます。

異物に強い

バルブ本体はオールステンレス製で耐サビ性も良好です。ナイフ状の弁体は、配管内に混入したスラリーや繊維質の異物を切断しながら閉止します。また切断できない異物を噛みこんだ場合は、保護回路が作動し自動弁のトラブルを防止します。

非常時でも開閉が可能

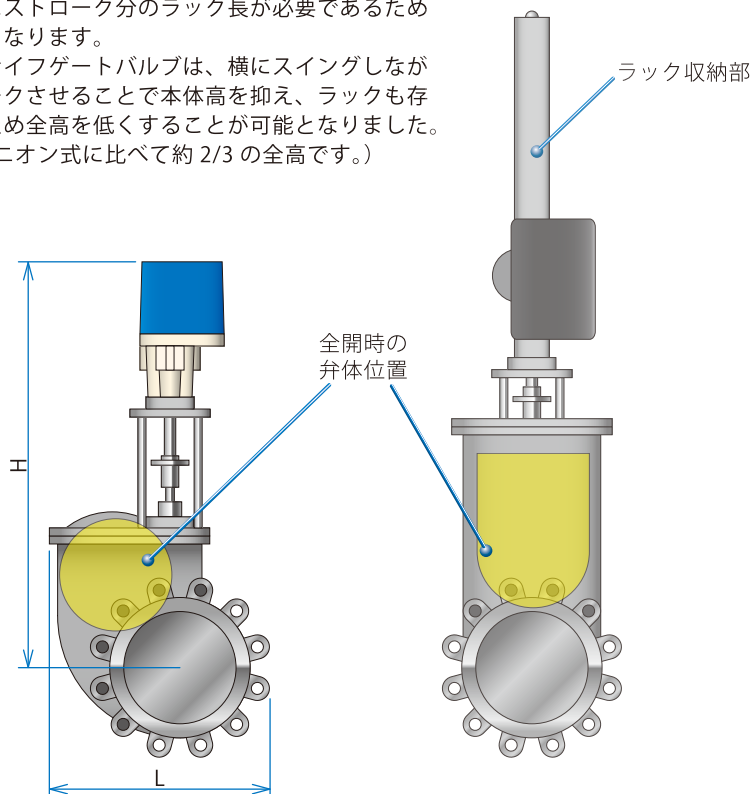
停電時に緊急作動するバッテリーオプションもラインアップ。



写真はL D型電動操作機搭載モデル
(バッテリーオプション付)

●コンパクト化のヒミツ

ラックピニオン式等の一般的なナイフゲートバルブの本体は弁体のストローク分だけ収める寸法が必要であり、さらにストローク分のラック長が必要であるため全高が高くなります。リンク式ナイフゲートバルブは、横にスイングしながらストロークさせることで本体高を抑え、ラックも存在しないため全高を低くすることが可能となりました。(ラックピニオン式に比べて約 2/3 の全高です。)



<L G型リンク式ナイフゲートバルブ>

<一般的なナイフゲートバルブ>

口径	H寸法	L寸法	質量		Cv値
			LE型	LD型	
200A	891mm	465mm	54kg	58kg	2660
250A	918mm	569mm	69kg	73kg	4370

300A/350A は受注生産

バルブ仕様

型式	LG
分類	ナイフゲートバルブ
口径	200A・250A・(300A/350A は受注生産)
接続方式	JIS 10K R.F (ラグタイプ)
適応流体	雨水等
最大圧力	0.5 MPa
本体材質	SCS13A
弁体材質	SUS304
シート	EPDM
グランドパッキン	PTFE

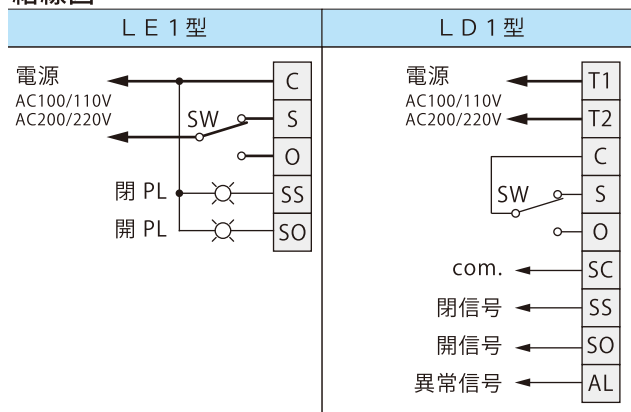
電動操作機仕様

型式	LE1-1200	LD1-1200
分類	ON/OFF 制御	高速タイプ
開閉時間	約 47 / 38 sec (50/60Hz)	15 ~ 30 sec
消費電力	195 VA	150 VA MAX
電源	AC 100/110 V, AC 200/220 V	AC 100/110 V, AC 200/220 V
モータ	リバーシブルモータ	DC モータ
負荷時間率	20% 15 min	20% 15 min
モータ保護	タイマ式	カレントリミッタ式
制御方式	振替電源入力形	振替信号入力形
環境温度範囲	-10 ~ 50 °C	
保護形式	屋外防雨構造 (JIS C0920 IP65) 結露対策：スペースヒータ構造	
ケース材質	アルミダイカストケース (アクリル樹脂系焼付塗装)	
電線引込形式	G1/2 × 2 箇所 電線コネクタ × 1 ケ (φ6 ~ 12 キャブタイヤ用) 盲栓 × 1 ケ	
手動操作	手動操作軸付	

電動操作機オプション

分類	コード	摘要
緊急遮断用バッテリー ※LD型のみ	BA	高性能小型シールドバッテリーを操作機内部に搭載。電源遮断時に、あらかじめ設定しておいた動作を行います。

結線図



製品コード表示

